

SOMERSET®

Tel: 978.667.3355

800.772.4404

Fax: 978.671.9466

Correo electrónico: somerset@smrset.com

www.smrset.com



CDR-170

MOLDEADORA DE PAN DE MESA COMPACTA

IDEAL PARA:

- Panes
- Jalá
- Pan de hot-dog
- Panes Especiales
- Panecillos
- Bolillos
- Pan Cubano
- Rollos Sub
- Palitos de Pan
- Pretzels
- Baguettes

DESTACADOS:

- Rinde 30 unidades. por minuto, hasta 15" (38 cm) de largo
- Producción de alto volumen
- Productos consistentes cada vez
Se ajusta fácilmente para una variedad de panes
- El diseño ergonómico hace que sea fácil de operar y limpiar
- Una máquina ideal para espacios limitados en el mostrador

Placa de presión intercambiable de 6" (15,3 cm) a 11" (27,9 cm)



SOMERSET INDUSTRIES, INC • 137 PHOENIX AVE. • LOWELL, MA 01852 • U.S.A.

SOMERSET

MOLDEADORA DE PAN DE MESA COMPACTA

CDR-170

CARACTERÍSTICAS

- Rodillos sintéticos
- Sensores de seguridad para apagado automático
- Diseño compacto, ideal para uso en espacios limitados
- Construcción soldada de acero inoxidable, sanitaria y resistente
- Rascadores accionados por resorte fácilmente extraíbles para facilitar la limpieza
- Ajuste sencillo del mango para productos uniformes
- Mecanismo de accionamiento sin mantenimiento, aislado de la zona de los rodillos
- Fácil de operar, fácil de limpiar
- Placas de presión especiales disponibles para aumentar la versatilidad de la máquina



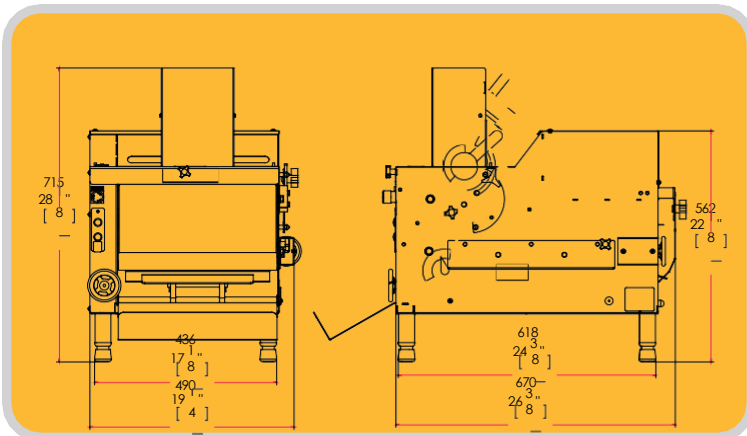
USOS INDUSTRIALES:

Cómoda mesa con ruedas disponible

- Panaderías • Cafés • Restaurantes • Supermercados • Instituciones • Delis • Tiendas Sub

ESPECIFICACIONES PATENTE PENDIENTE

(Las especificaciones están sujetas a cambios sin previo aviso)



Rodillos: 3,5" (9 cm) de diámetro. por 15" (38 cm) de largo

Rascadores: Sintético, con resorte, extraíble

Rodamientos: Rodamientos de bolas sellados, lubricados permanentemente

Motorreductor: Servicio pesado 1/2 HP, sin mantenimiento, monofásico, 115 V/60 Hz o 220 V/50 Hz

Longitud del transportador: 50" (127cm)

Ancho del transportador: 14" (35.6cm)

Placa de presión: 14" x 24" (35.50cm x 61cm)

Acabado: Todo acero inoxidable

Peso: 190lbs (86Kgr)

Peso de envío: 220lbs (100Kgr)



APROBADO

HECHO EN U.S.A. 01.01.22