

# SOMERSET®

Tel: 978.667.3355

800.772.4404

Fax: 978.671.9466

Correo electrónico: somerset@smrset.com

[www.smrset.com](http://www.smrset.com)



## CDR-250

## MOLDEADORA DE PAN DE MESA COMPACTA

### IDEAL PARA:

- Panes
- Jalá
- Pan de hot-dog
- Panes Especiales
- Panecillos
- Bolillos
- Pan Cubano
- Rollos Sub
- Palitos de Pan
- Pretzels
- Baguettes

### DESTACADO:

- Rinde 30 unidades. por minuto, hasta 20" (50 cm)
- Producción de alto volumen
- Productos consistentes cada vez
- Se ajusta fácilmente para una variedad de panes
- El diseño ergonómico hace que sea fácil de operar y limpiar
- Una máquina ideal para espacios limitados en el mostrador

*Placa de presión intercambiable de 6" (15,3 cm) a 16" (40,6 cm)*



SOMERSET INDUSTRIES, INC • 137 PHOENIX AVE. • LOWELL, MA 01852 • U.S.A.

### CARACTERÍSTICAS

- Rodillos sintéticos
- Sensores de seguridad para apagado automático
- Diseño compacto, ideal para uso en espacios limitados
- Construcción soldada de acero inoxidable, sanitaria y resistente
- Rascadores accionados por resorte fácilmente extraíbles para facilitar la limpieza
- Ajuste sencillo del mango para productos uniformes
- Mecanismo de accionamiento sin mantenimiento, aislado de la zona de los rodillos
- Fácil de operar, fácil de limpiar
- Placas de presión especiales disponibles para aumentar la versatilidad de la máquina



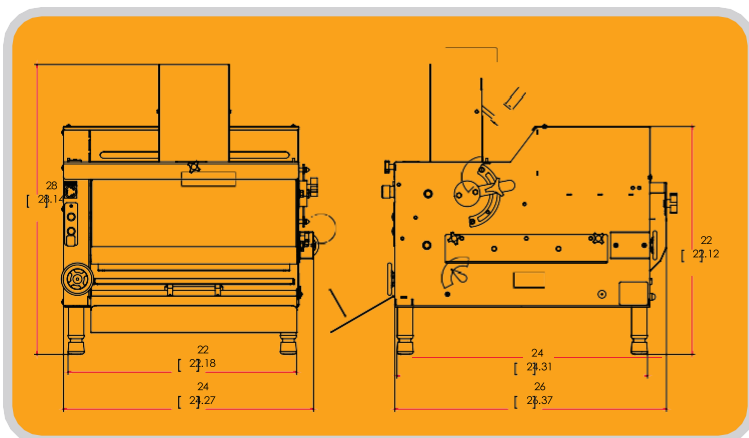
### USOS INDUSTRIALES:

**Cómoda mesa con ruedas disponible**

- Panaderías • Cafés • Restaurantes • Supermercados • Instituciones • Delis • Tiendas Sub

### ESPECIFICACIONES PATENTE PENDIENTE

( Las especificaciones están sujetas a cambios sin previo aviso)



**Rodillos:** 3,5" (9 cm) de diámetro. por 20" (51 cm) de largo

**Rascadores:** Sintético, con resorte, extraíble

**Rodamientos:** Rodamientos de bolas sellados, lubricados permanentemente

**Motorreductor:** Servicio pesado 3/4 HP, monofásico, sin mantenimiento, 115 V/60 Hz o 220 V/50 Hz

**Longitud del transportador:** 50" (127cm)

**Ancho del transportador:** 19" (48.3cm)

**Placa de presión:** 19" x 24" (48.3cm x 61cm)

**Acabado:** Todo acero inoxidable

**Peso:** 220lbs (100Kgr)

**Peso de envío:** 250lbs (113.4Kgr)

